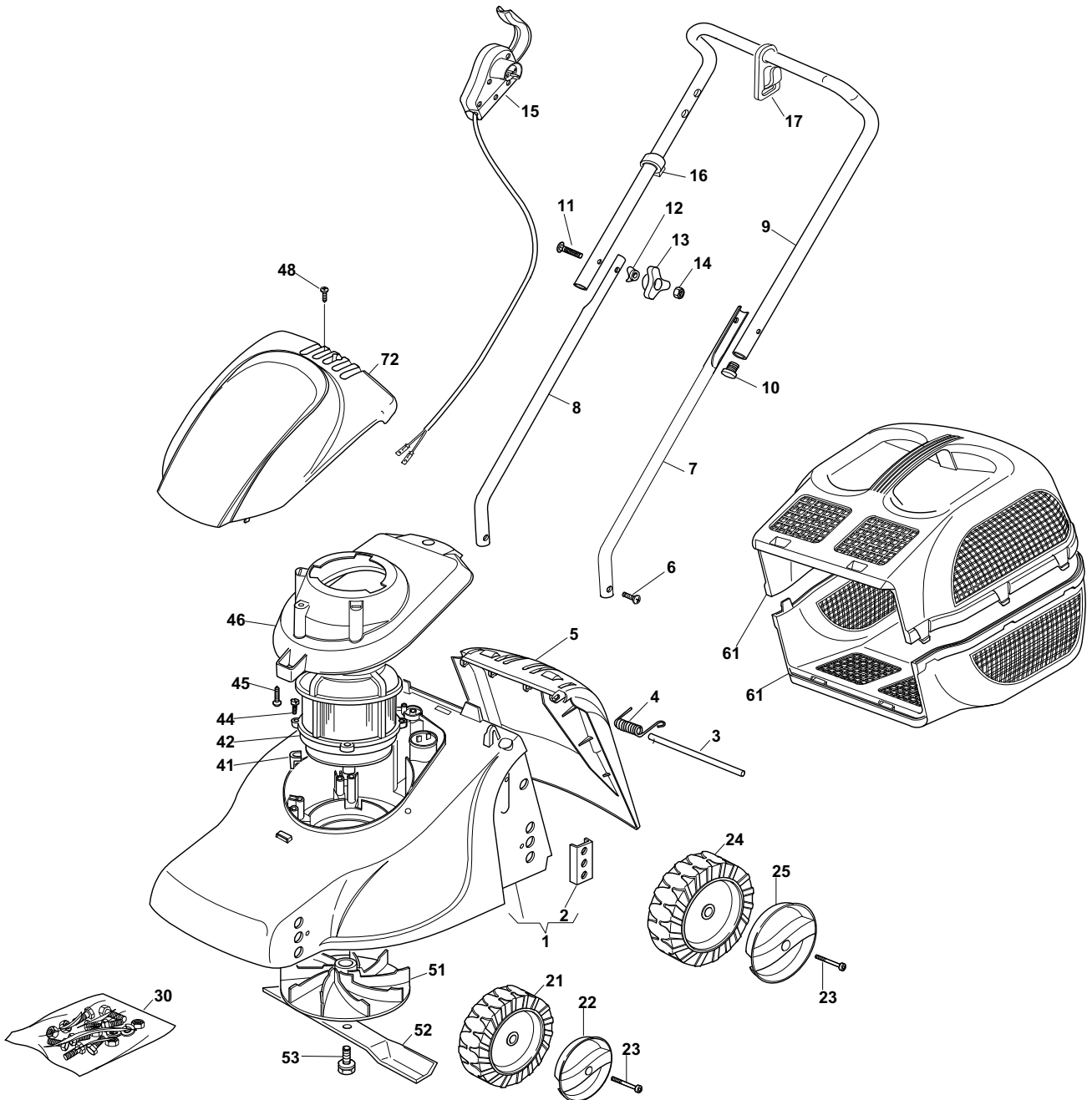




Model:
Table: **CMI 39 E**

JOIST
SICHER IST DAS:
DAS ORIGINAL





Model:
Table: **CMI 39 E**

SICHER IST DAS:
DAS ORIGINAL

Pos.	Article nr	Q.ty	Description	Bezeichnung
1	81001561/0	1	DECK RED	GEHÄUSE ROT
1	81001576/0	1	DECK GREEN	GEHÄUSE GRÜN
2	22785087/1	4	SUPPORT, WHEELS	HALTER, RAD
3	22512601/0	1	Pin	Bolzen
4	22450250/0	1	Spring	Feder
5	22600056/2	1	STONE-GUARD	PRALLBLECH
6	12728450/0	2	Screw	Schraube
7	81006940/1	1	HANDLE, L LOWER	HOLM, LINKE UNTERTEIL
8	81006939/1	1	HANDLE, R LOWER	HOLM, RECHTE UNTERTEIL
9	81006941/4	1	Handle, Upper Part	Holm, Oberteil
10	18566112/0	2	CAP	GUMMISTOPFEN
11	12819120/0	2	SCREW	SCHRAUBE
12	22680006/1	2	Washer	Scheibe
13	22399900/0	2	KNOB	GRIFF
14	12293200/0	2	Nut	Mutter
15	81600500/1	1	DEAD HAND SWITCH	TOT MANSCHALTER
16	22192000/1	1	Anchor Clamp	Bowdenzughalter
17	22195101/4	1	Fairlead	Kabelbefestigung
21	22686083/0	2	WHEEL Ø 130	RAD Ø 130
22	22110440/0	2	HUB CAP WHITE	RADKAPPE WEIBE
23	22524337/0	4	Pin	Bolzen
24	22686085/0	2	WHEEL Ø 160	RAD Ø 160
25	22110448/0	2	HUB CAP WHITE	RADKAPPE WEIBE
30	81008669/0	1	OUTFIT, SCREWS	SATZ, SCHRAUBEN
41	22167700/0	4	Spacer	Distanzring
42	118563659/0	1	MOTOR	MOTOR
44	12735410/0	4	Screw	Schraube
45	12728450/0	1	Screw	Schraube
46	22055050/2	1	SUPPORT, COVER	HALTER, HAUBE
48	12728680/0	1	Screw	Schraube
51	22465602/0	1	Hub	Halter
52	81004142/0	1	Blade	Messer
53	81004352/0	1	Screw	Schraube
61	22486049/0	2	GRASS-BOX, UPPER/LOWER PART	KORB, OBER/UNTERTEIL
72	22055064/1	1	COVER	HAUBE